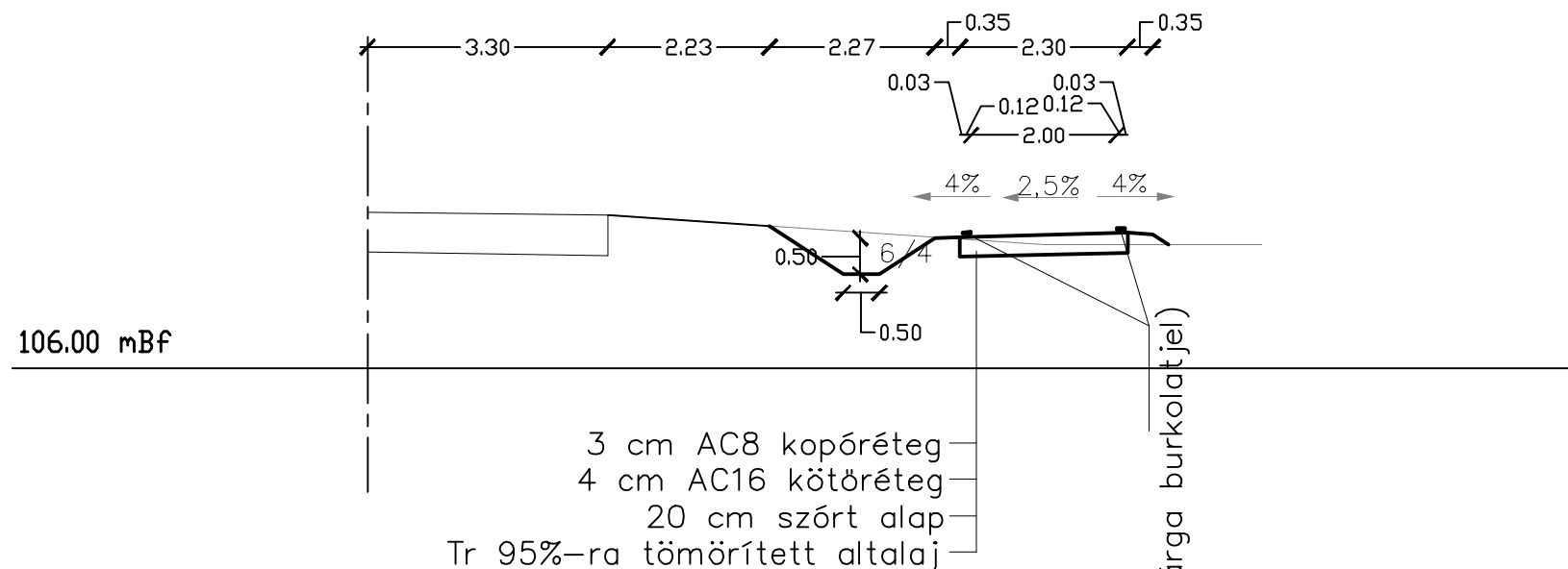


0+100 km

5309 j. közút
tengelye

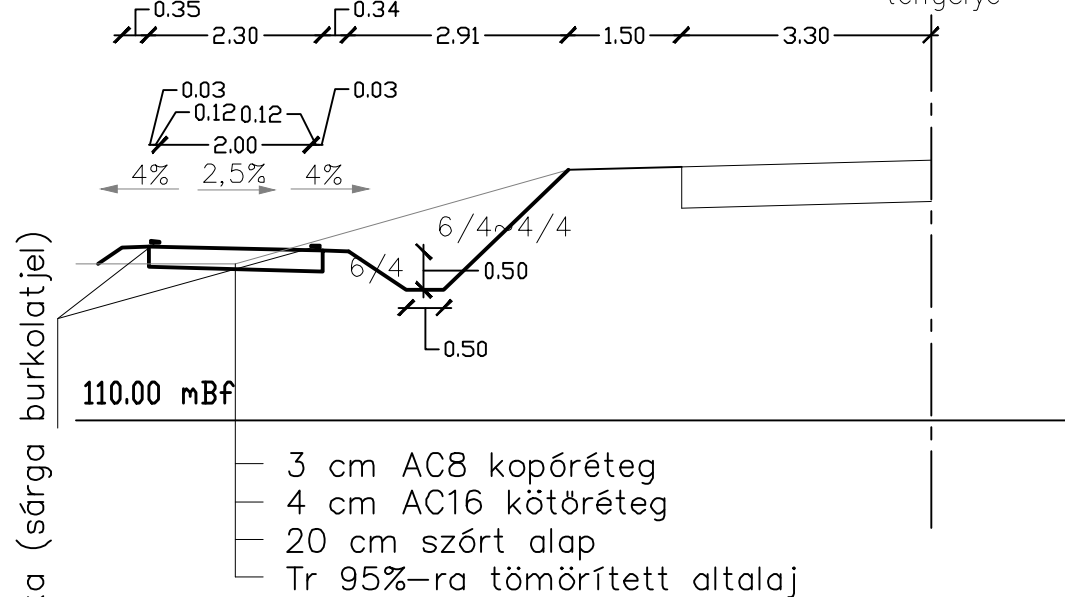
Tervezett
Kerékpárút



3+200 km

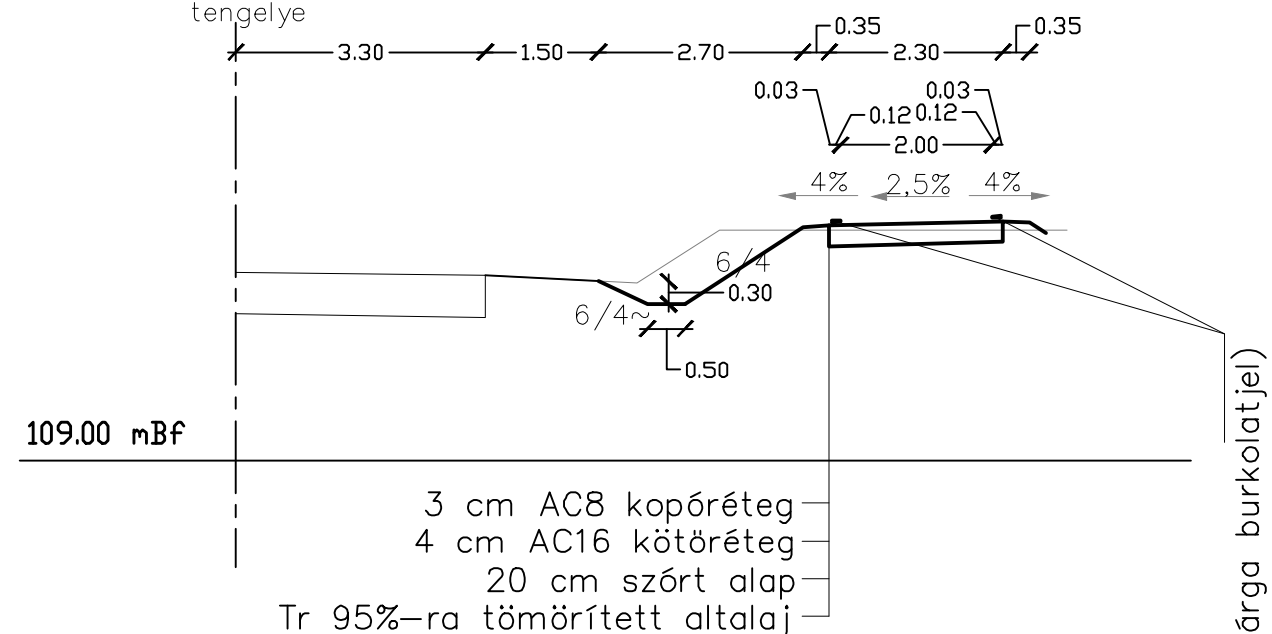
Tervezett
Kerékpárút

5309 j. közút
tengelye



1+800 km

5309 j. közút
tengelye



MUNKA MEGNEV.: Kecel – Imrehegy közötti külterületen
5309 j. közút 5+455 – 9+442 kmsz között
kerékpárút építés kiviteli terv.

ÚT-FÉNY KFT.

DÁTUM.: 2018. március		RAJZ MEGNEV.: Mintakeresztmetszvények		RAJZSZÁM.: U-5	
TERVSZÁM.: 30/2017	MÉRETARÁNY.: 1:50	ÜGYVEZETŐ: Bognár Zné.	TERVEZŐ: Erdős László <i>Erdős László</i>	TERVELLENŐR.:	
			KE-T-03-0577		

optika (sárga burkolatjel)